

SISTEMAS PARA FALSOS

TECHOS

EN LAMAS DE PVC



SOBRE TODO... LIGEROS

Los falsos techos en lamas de PVC ofrecen a los profesionales de la construcción y de la decoración nuevas posibilidades en su trabajo por la **variedad de sistemas y acabados** que MINILUX ofrece.

Una solución **ligera, rápida y fácil de instalar** que se adapta a las variadas necesidades que se plantean en **el interior de las edificaciones actuales** (hogar, comercios, industria,...) y que complementa otros elementos de decoración que MINILUX comercializa.

Tanto en **construcción nueva como en la rehabilitación** de edificaciones o en reformas, los falsos techos en lamas de PVC, proporcionan una **interesante y rentable solución**.

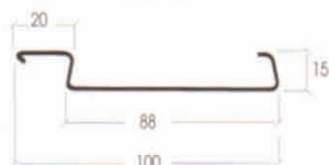
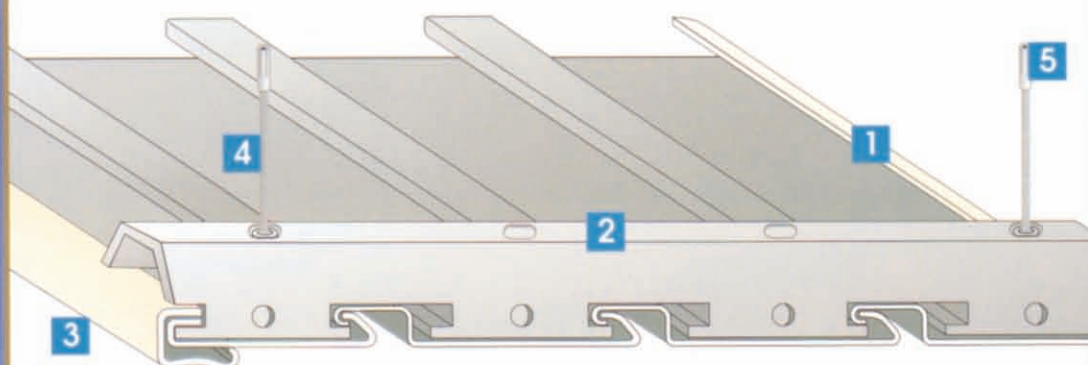
Los falsos techos en lamas de PVC destacan por su **fácil instalación, nulo mantenimiento, accesibilidad y sencilla limpieza**. Un sistema de techado que sobre todo le ofrece calidad.

- Grandes vanos: polideportivos, naves industriales,...
- Zonas de trabajo: oficinas, clínicas, laboratorios,...
- Saneado de techos: buhardillas, cuartos de baño, cocinas,...
- Locales públicos: estaciones, museos,...
- Industrias, cámaras frigoríficas, salas de despiece, hostelería,...
- Todo tipo de usos en interiores.

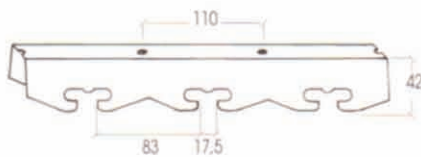


Laminado

■ El **Techo Laminado** ofrece excepcionales posibilidades en la construcción y la decoración, por la gran variedad de acabados en que se fabrican (lisos, estucados, maderas,...). Su sistema de machihembrado logra que la unión entre las lamas sea hermética.



1 Lamas laminadas



2 Vigueta de soporte



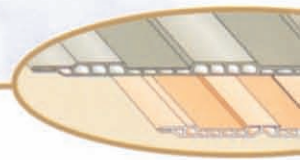
3 Remate



■ Perfil "H" de unión

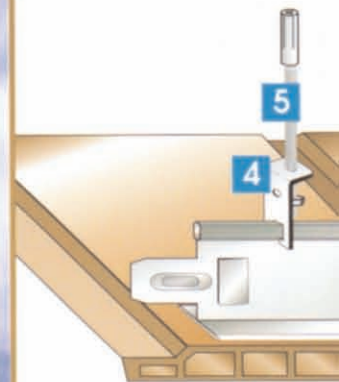
4 Varilla rosca métrica 6 mm ø

5 Taco metálico

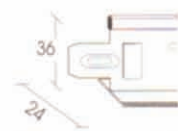


Panel Especial

■ El **Techo Panel Especial** ofrece una gran variedad de acabados de la lamina. Su sistema de machihembrado Recta, con el que compa...



1 Lamas Panel Especial



2 Vigueta "T"

EL MATERIAL

Los falsos techos en lamas de PVC son una propuesta actual, resultado del **esfuerzo innovador e investigador** de MINILUX.

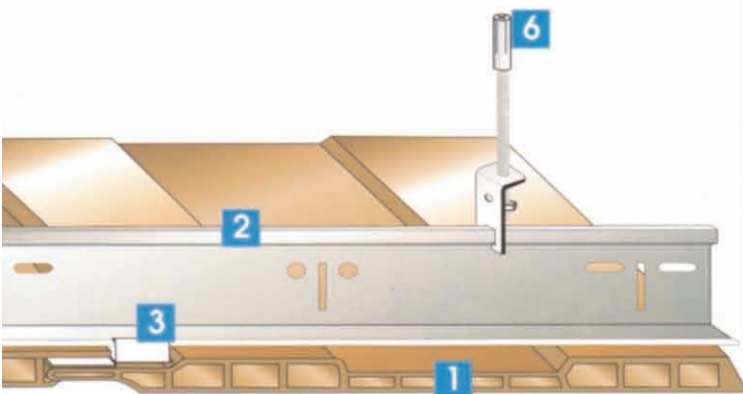
Están fabricados por extrusión en Policloruro de Vinilo, un material de vanguardia que, por responder a **exigentes especificaciones técnicas**, se ha hecho imprescindible en múltiples aplicaciones para la construcción.

- Anticorrosivo.
- Buen aislante térmico.
- Ignífugo.
- Alta absorción acústica.
- Indeformable por choques.
- Insensible a la humedad.
- Insensible a musgos y parásitos.
- Totalmente reciclable.
- No es conductor eléctrico.



Panel Especial

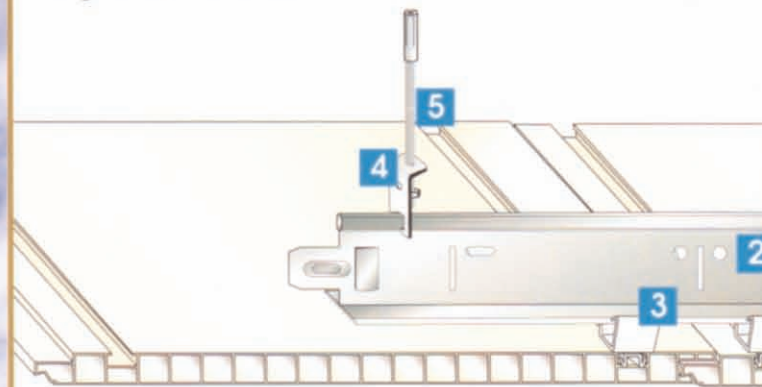
Panel de 14,5 y 25 laminados en dos modelos que reúnen la variedad de techos laminados y la funcionalidad del Panel de 25 Unión en su sistema de instalación.



- 14 y 25
- 5 Varilla rosca métrica 6 mm Ø
 - 6 Taco metálico
 - 1 "Uña" fijación
 - 4 Anclaje
 - Perfil "H" unión

Panel 33

■ El **Techo Doble Tabique 33** ofrece una mayor resistencia y estabilidad. Su fijación se basa en el diseño de lamas machihembradas, y en el sistema de doble entrada con el que estas se anclan a las viguetas e integradas en su dorso.

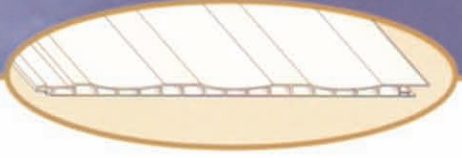


- 330
- 1 Lama Panel 33
 - 5 Varilla rosca métrica
 - 2 Vigüeta "T"
 - 3 "Clip" fijación
 - 4 Anclaje
 - Perfil "H"

LOS ACABADOS

Los falsos techos en lamas de PVC que MINILUX pone a su alcance destacan por su **acabado altamente decorativo** y por la variedad de colores y estilos en que se fabrican. Cuatro tipos de acabados para responder a las necesidades de todos los techos.

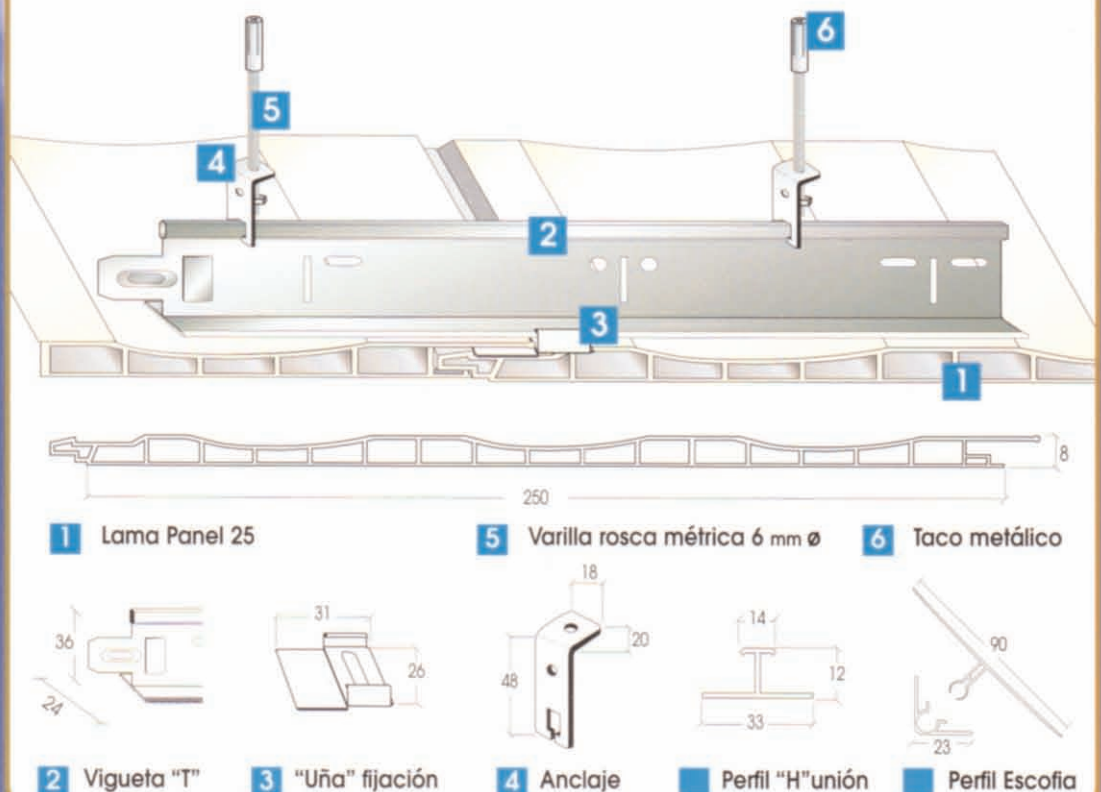
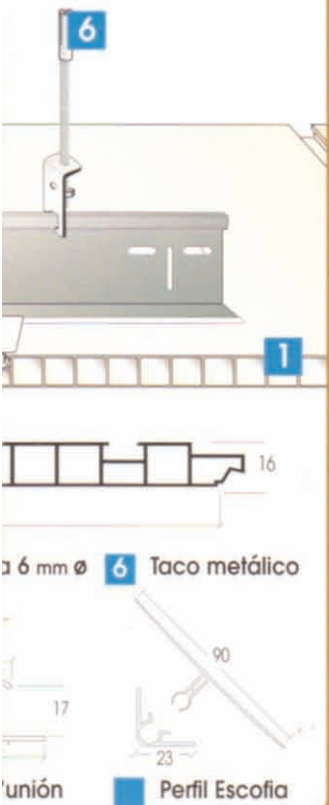
- **Lisos:** Los laminados más prácticos y funcionales en blanco, marfil,...
- **Estucados:** Atractivos laminados imitando a pintura que ofrecen originales y atractivos colores.
- **Maderas:** Laminados en cuidadas imitaciones a diversos tipos de maderas (roble, pino, nogal,...).
- **En Masa:** Los paneles de 25 y 33 se ofrecen sin laminar acabados en el color del material.



Panel 25

■ El **Techo Panel 25 Unión Recta** combina la alta resistencia del panel de 33 con la máxima funcionalidad y economía. Las lamas se suspenden del techo mediante viguetas en "T" gracias a una sencilla y novedosa "uña de fijación" que se aloja entre las uniones machihembradas de las lamas.

slamiento. Su sencilla instala-
novedoso Clip de Fijación
"T" gracias a las canales



LA INSTALACIÓN

■ Cuatro modelos de falsos techos en lamas de PVC que responden a las exigencias de los profesionales de la decoración y la construcción, y que se adaptan a las necesidades del mercado simplificando el trabajo y abaratando los costes. Los techos que MINILUX le ofrece son de **rápido y fácil montaje**, y resultan total o parcialmente accesibles, simplificando la instalación respecto a otros sistemas.

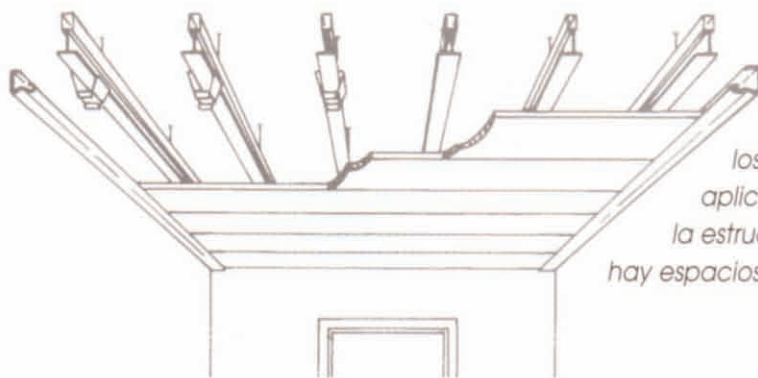
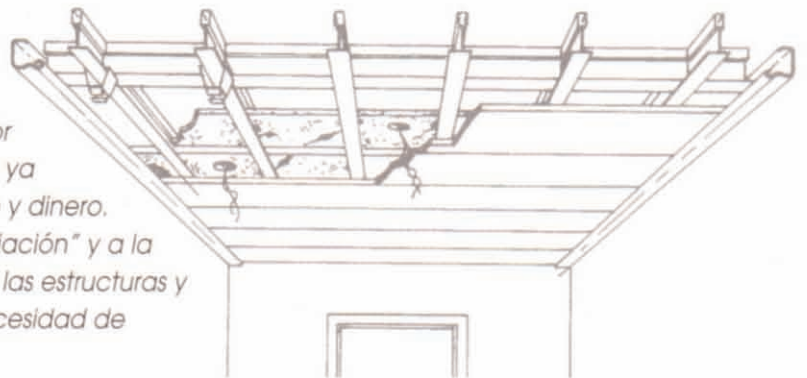
■ Las lamas de PVC van fijadas al techo mediante una estructura de viguetas de chapa galvanizada y varillas de rosca métrica que facilitan su nivelación, quedando el conjunto totalmente oculto. MINILUX le ofrece todos los **accesorios y la perfilería de remate** necesarios para la correcta instalación del falso techo.

■ Para seleccionar el modelo de techo más adecuado a sus necesidades es importante medir cuidadosamente el espacio a techar y planificar bien la instalación. Hay siempre un modelo de techo en lamas de PVC para cada espacio: Por su rendimiento, resistencia, aislamiento, necesidades decorativas, estado de conservación, sistemas de instalación, accesorios y complementos, etc...

■ Durante la instalación cuide mantener el nivel del techo en todo el perímetro y altura de la instalación. Recuerde realizar los cajeados y perforaciones necesarias para los equipos de iluminación, aire acondicionado, seguridad, megafonía, etcétera, y en su caso colocar los materiales aislantes que decida emplear.

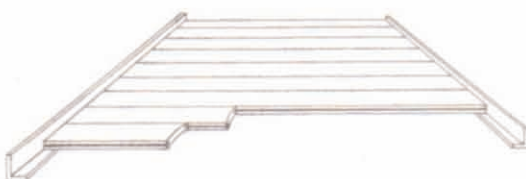
En la rehabilitación

de techos algunos de los sistemas propuestos por MINILUX permiten la utilización de las estructuras ya instaladas con el consiguiente ahorro de tiempo y dinero. Esto es posible gracias a los exclusivos "clip de fijación" y a la "uña de fijación", que permiten la utilización de las estructuras y complementos de un techo de bandejas sin necesidad de desmontar ninguna perfilería.

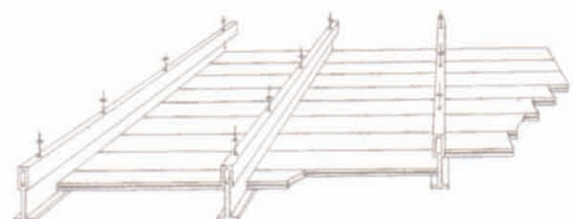


También en obras nuevas

los falsos techos en lamas de PVC tienen importantes aplicaciones y ofrecen numerosas ventajas: sencillez de la estructura, rápida instalación, resistencia, ... En particular hay espacios donde las ventajas del PVC son innegables: zonas húmedas, intemperie, lugares asépticos, ...



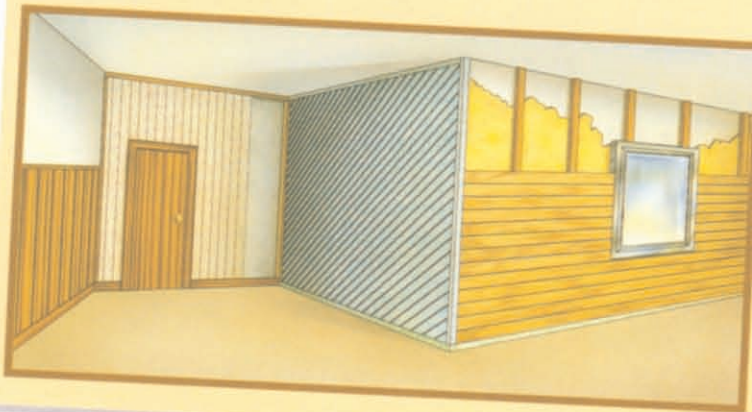
• Instalación apoyada entre los perfiles de remate evitando instalar viguetas (para pequeños vanos).



• Instalación apoyando las lamas directamente en las viguetas en "T" sin emplear las piezas de fijación.

Revestimientos Decorativos

Los "Revestimientos Decorativos" MINILUX cubren de modo atractivo las paredes y los techos en todo tipo de espacios. Un sistema de decoración que puede sustituir a la pintura, el papel pintado, o a los revestimientos en madera natural. Son una solución sencilla y rentable que utiliza lamas de PVC de diseño actual y resistente acabado, y que se puede emplear en todos los usos y en las condiciones más exigentes (humedades, grietas,...).



■ Paneles especiales:

Lamas de doble tabique especialmente resistentes y decorativas y que ofrecen aislamiento térmico y acústico.

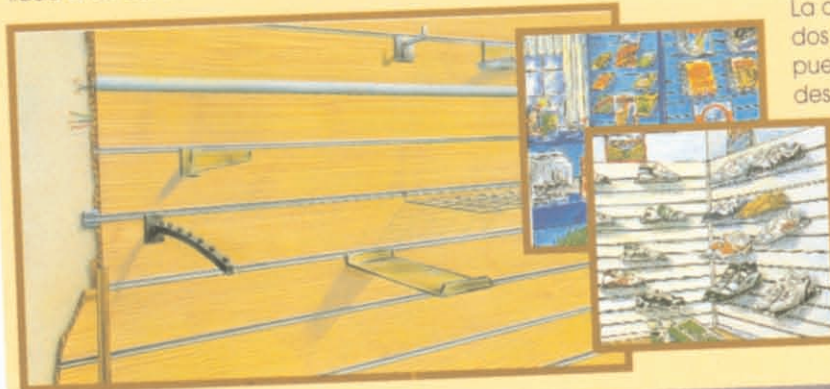
■ Revestimientos laminados:

Lamas de pared simple de PVC en variados diseños y anchos de lama.

Panel-Estanteria para Instalaciones Comerciales

ExpoPANEL

"ExpoPANEL" es un atractivo y versátil sistema para la decoración mural en superficies comerciales que permite, mediante una variada gama de accesorios, servir como un ángel dispensador o expositor para todo tipo de productos. Fabricado en resistentes lamas de PVC de doble tabique, es un sistema de fácil y rápida instalación que no exige ningún mantenimiento, y que se adapta con facilidad a las características de cada espacio.



La amplia gama de acabados y colores permite dar respuesta a todas las necesidades decorativas y corporativas de las empresas.

La sencilla fijación de los accesorios asegura la máxima agilidad en la distribución de los productos y una atractiva exposición de la mercancía.

MINILUX S.A.

c/ Sierra de Cazorra, 1

28946 Fuenlabrada (Madrid • España)

Tel.: 916 900 148 • Fax: 916 065 509

www.minilux.es • clientes@minilux.es